

INFORME TÉCNICO

FIJACION DE OBJETOS SOBRE PAREDES DURLOCK®

Para realizar la fijación de un objeto sobre paredes construidas con placas de yeso Durlock®, primero se deberá tener en cuenta su peso, para poder definir el tipo y cantidad de anclajes a utilizar, si será necesario detectar la ubicación de la estructura o realizar refuerzos en la estructura de la pared.

Fijación de cargas livianas

Cuando se trata de realizar la fijación objetos ligeros, como cuadros o elementos de peso menor a 5kg, se podrán utilizar clavos o soportes para cuadros fijados a 45° con respecto al plano de la placa.

Fijación de cargas medianas

Para cargas de 5kg hasta 30kg se deberán utilizar anclajes para materiales huecos. Se deberá estudiar el peso y el tipo de carga para definir el tipo de fijación, no sobrepasando los valores de carga máxima por punto de anclaje. Para su colocación se deberán seguir las recomendaciones indicadas por el fabricante y elegir el tipo adecuado, no sobrepasando los valores de carga máxima por punto de anclaje.


La distancia mínima entre puntos de anclaje será de 40cm.

Base de fijación	Esfuerzo	Distancia de la base	Carga máxima por punto	Anclaje	Ejemplos
1 ó 2 placas	Corte	Rasante	15kg	Anclajes de nylon autoperforantes 	Cuadro, espejos pesados, etc.
				Anclajes de nylon de expansión 	
				Anclajes de nylon retraíbles 	
1 ó 2 placas + perfil	Momento	7,5cm	30kg	Anclajes metálicos basculantes 	Toalleros, soportes de matafuegos, etc.
		30cm	20kg		Estantes, armarios pequeños, etc.
Refuerzo en la estructura con perfil Solera	Momento	30cm	50kg	Anclajes metálicos basculantes 	Armarios grandes, lavabos, etc.
		60cm	50kg		Soportes de TV, LCD, alacenas, etc.

Paredes y revestimientos

INFORME TÉCNICO

FIJACION DE OBJETOS SOBRE PAREDES DURLOCK®

Base de fijación	Esfuerzo	Distancia de la base	Carga máxima por punto	Anclaje	Ejemplos
Cielorrasos	Placa	---	3kg	Anclajes metálicos basculantes 	Artefactos de iluminación livianos, etc.
	Placa + perfil	---	10kg	Anclajes metálicos basculantes 	Artefactos de iluminación, etc.
	Estructura de cubierta	Tracción	---	>10kg ó cargas con movimiento	---

Refuerzos de estructuras

Si se deben fijar cargas superiores a 30kg, como alacenas, bibliotecas o muebles, será necesario realizar un refuerzo en la estructura que transmita la carga hacia los perfiles. La necesidad de realizar este refuerzo puede darse antes de construir la pared o una vez que esté emplacada.

Refuerzos de estructuras en paredes sin emplacar

En estos casos se definirá la futura ubicación del mueble y se realizará un refuerzo con un perfil Solera de 40 ó 48cm de largo, de acuerdo a la separación entre Montantes, fijándolo a ellos mediante tornillos autorroscantes T1. Otra posible solución es utilizar listones de madera cepillada de 3" x 2" y de 40 ó 48 cm de largo, atornillados a los Montantes.



INFORME TÉCNICO

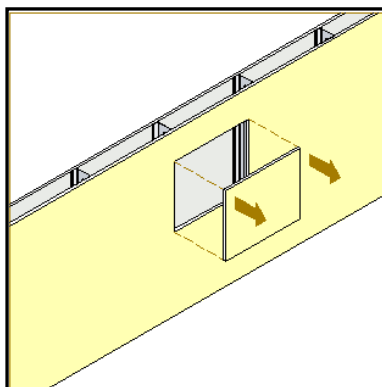
FIJACION DE OBJETOS SOBRE PAREDES DURLOCK®

Una vez colocados estos refuerzos se realizará el emplacado, tomado de juntas y terminación de la pared, fijando luego el objeto directamente al refuerzo, en la posición prevista.

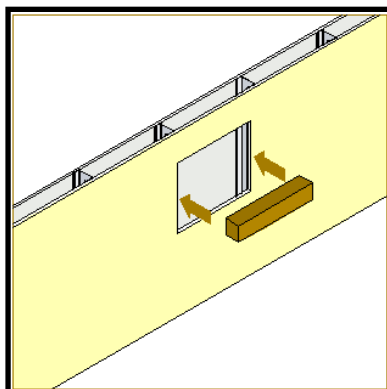


Refuerzos de estructuras en paredes emplacadas

Una vez definida la posición del refuerzo, se ubicarán los perfiles Montante de la estructura, con ayuda de un imán o detector de metales. Se cortará con un serruchín o trincheta el sector de placa a retirar para poder realizar el trabajo, quedando un orificio de 40 ó 48 cm de largo y ancho variable.



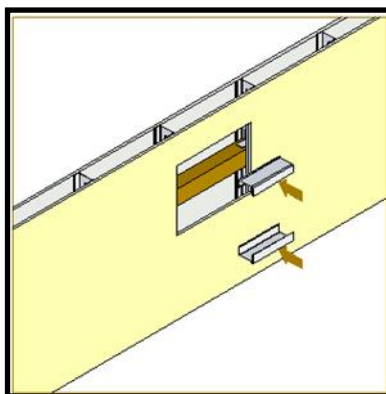
Para conformar el refuerzo, se cortará un taco o listón de madera de 40 ó 48 cm de largo, el cual se colocará en el orificio realizado en la pared, fijándolo a los perfiles de la estructura y comprobando que haya quedado firmemente sujeto a ellos.



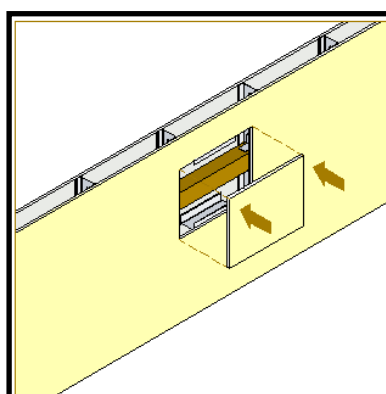
INFORME TÉCNICO

FIJACION DE OBJETOS SOBRE PAREDES DURLOCK®

Se fijarán en la parte superior e inferior del hueco tramos de perfil Solera de 70mm, atornillándolos a la placa, para poder realizar el emplacado del orificio.



Se colocará luego el recorte de placa y se lo atornillará a los perfiles ya colocados, realizando luego el tomado de junta en todo el perímetro.



El objeto se colgará fijándolo al refuerzo ubicado en el interior de la pared, utilizando tornillos tipo tirafondo en el caso del refuerzo de madera o anclajes para materiales huecos.